

Ventajas del polipasto GHE17

- / Variador de frecuencia en los movimientos de elevación y traslación del carro
- / Equipado con Corebox, dispositivo limitador con funcionalidades LOT
- / Altura Reducida modular y adaptable a distintos anchos de viga
- / Engranajes en carcasa cerrada para mejora la seguridad y prolongar su vida útil
- / Rodillos antivuelco en Altura Reducida para evitar contrapeso
- / Polipastos suspendidos con de 2 ruedas tractoras, una a cada lado de la viga. Opcional 4 ruedas motorizadas
- / Certificado según UL/CSA

GH Cranes es uno de los principales fabricantes de soluciones para la manipulación de materiales, que pueden diseñarse y adaptarse para una amplia gama de industrias en todo el mundo. Desde 1958, diseñamos, fabricamos e instalamos productos en más de 70 países.

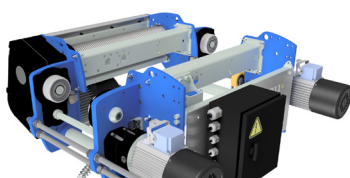
GH CRANES & COMPONENTS
Sede Central

Apdo. 27 - B Salbatore
20200 Beasain
(Gipuzkoa) Spain

Tel. +900 017 506
ghcranes@ghcranes.com



Control de carga



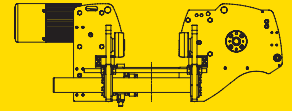
Variadores



Mando a distancia

www.ghcranes.com

Seleccione en la tabla el polipasto correspondiente para obtener más detalles → → →



MODELOS ESTÁNDAR

CAP.	MODELO	VEL. m/min	RAMALES	GRUPO FEM	RECORRIDO DEL GANCHO (m)					
					H1	H2	H3	H4	H5	H6
2.5	GHE17-1116--M6	16	1/1	M6	18,4	29,7	44	55,3	66,6	89,1
2.5	GHE17-2216--M6	16	2/2	M6	6,1	13,3	22,5	29,6	36,8	51,1
3.2	GHE17-1116--M6	16	1/1	M6	18,4	29,7	44	55,3	66,6	89,1
3.2	GHE17-2216--M6	16	2/2	M6	6,1	13,3	22,5	29,6	36,8	51,1
4	GHE17-1116--M6	16	1/1	M6	18,4	29,7	44	55,3	66,6	89,1
4	GHE17-2216--M6	16	2/2	M6	6,1	13,3	22,5	29,6	36,8	51,1
5	GHE17-1116--M5	16	1/1	M5	18,4	29,7	44	55,3	66,6	89,1
5	GHE17-2216--M5	16	2/2	M5	6,1	13,3	22,5	29,6	36,8	51,1
5	GHE17-2108--M6	8	2/1	M6	9,2	14,9	22	27,7	33,3	44,6
5	GHE17-4208--M6	8	4/2	M6		6,6	11,2	14,8	18,4	25,5
6.3	GHE17-2212--M4	12	2/2	M4	6,1	13,3	22,5	29,6	36,8	51,1
6.3	GHE17-2108--M6	8	2/1	M6	9,2	14,9	22	27,7	33,3	44,6
6.3	GHE17-4208--M6	8	4/2	M6		6,6	11,2	14,8	18,4	25,5
8	GHE17-2108--M6	8	2/1	M6	9,2	14,9	22	27,7	33,3	44,6
8	GHE17-4208--M6	8	4/2	M6		6,6	11,2	14,8	18,4	25,5
10	GHE17-2108--M5	8	2/1	M5	9,2	14,9	22	27,7	33,3	44,6
10	GHE17-4208--M5	8	4/2	M5		6,6	11,2	14,8	18,4	25,5
10	GHE17-4104--M6	4	4/1	M6	4,6	7,4	11	13,8	16,6	22,3
12.5	GHE17-4206--M4	6	4/2	M4		6,6	11,2	14,8	18,4	25,5
12.5	GHE17-4104--M6	4	4/1	M6	4,6	7,4	11	13,8	16,6	22,3
16	GHE17-4104--M6	4	4/1	M6	4,6	7,4	11	13,8	16,6	22,3
20	GHE17-4104--M5	4	4/1	M5	4,6	7,4	11	13,8	16,6	22,3

VARIADOR DE FRECUENCIA ESTÁNDAR EN MOVIMIENTO DE ELEVACIÓN

4/1 RAMALES

Velocidad nominal a plena carga	4	m/min
Velocidad con <= 25 % de carga	5,2	m/min

2/1 RAMALES & 4/2 RAMALES

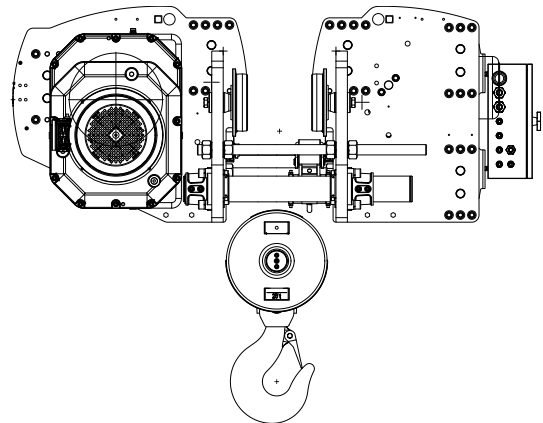
Velocidad nominal a plena carga	8	m/min
Velocidad con <= 25 % de carga	10,4	m/min

1/1 RAMALES & 2/2 RAMALES

Velocidad nominal a plena carga	16	m/min
Velocidad con <= 25 % de carga	20,8	m/min

MOTOR DE 2 VELOCIDADES OPCIONAL

4/1 ramales	4 / 0,6	m/min
2/1 ramales & 4/2 ramales	8 / 1,2	m/min
1/1 ramales & 2/2 ramales	16 / 2,4	m/min



AMPLIA GAMA DE SELECCIÓN

GHE17

R

06

41

04

H2

M5

Grupo FEM (M5)

Altura de elevación (H1, H2, H3, H4, H5, H6)

Velocidad de elevación m/min. (04 = 4, 05=5, 10=10, 16=16)

Disposición de los ramales (1/1, 2/2, 2/1, 4/1, 4/2)

Capacidad elevación (02=2.5t,03=3.2t,04=4t,05=5t,06=6.3t,08=8t,10=10t,12=12.5t,16=16t,20=20t)

N: Monorraíl de altura normal (estándar), R: Monorraíl de altura reducida;

B: Birraíl (tubos), F: Fijo con patas, T: Birraíl con testerros

Tipo de polipasto GHE17